

## PE8216r/PE8324r ECO PDU

- ATEN推出新一代绿能电源分配器(eco PDU)以强化NRGence产品线，并有效地提升数据中心电源使用的效率；NRGence PE8216r/PE8324r eco PDU电源分配器为支持16或24个AC电源插座的智能型电源分配器，并提供多款配置IEC插座的产品。

eco PDU电源分配器可安全、集中且智能地管理数据中心内IT设备(服务器、储存系统、KVM多电脑切换器、网络设备、串口数据设备等)的电源(开启、关闭及循环开关)，并可通过感应器<sup>1</sup>监控数据中心内的环境状况。

NRGence eco PDU电源分配器提供远程电源管理及实时电源测量功能—可让您从任何地方通过TCP/IP联机<sup>2</sup>，依照机型差异，控制及监控整支电源分配器、回路或插座层级的设备(与PDU连接的设备)电源状态。

该款电源分配器可针对每一电源插座的电源状况个别做设定，及对每一设备做开关机。此电源分配器提供多样的电源分析报告，可依照部门及位置实时显示电流、电压及电源消耗。

为了能从单一联机有效管理更多的电源插座，eco PDU电源分配器提供菊式串接功能，可串接高达5个eco PDU电源分配器。安装及操作本产品十分快速且容易：只要将连接线插至对应的连接端口，使用人性化的浏览器界面进行设定及管理。由于eco PDU支持通过网络更新固件，您可以从ATEN公司网站下载最新版本的固件，以确保拥有产品最新的改善功能。

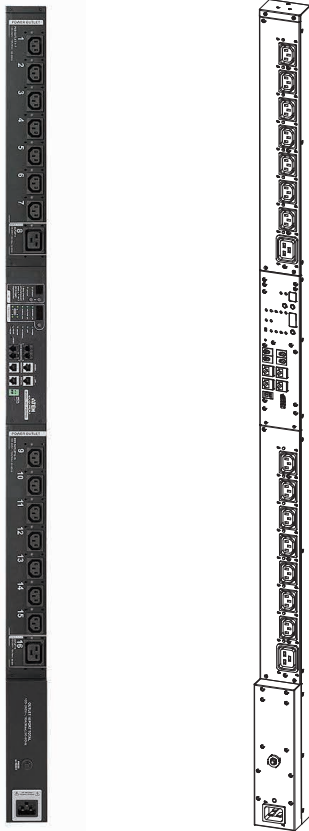
eco PDU电源分配器支持第三方SNMP V1, V2, V3管理软件, eco Sensors(能源管理软件)及CC2000 Control Center Over the NET管理软件；eco Sensors提供一种简单方法，可让您管理多台设备，直观且人性化的图形化界面可让您设定电源分配器及监控其所连接的设备电源状态。搭配使用eco Sensors管理软件，通过其进阶的安全特性及简易的操作特性，eco PDU电源分配器是最方便、可靠及高成本效益的方案—可让您从远程管理多台电脑电源，并尽可能地有效配置电力资源。

### \* 注意

1. 感应器为选购配件，如要生成更多完整的节能数据及图表必须安装感应器，感应器安装越密集越有助于生成更精确的数据。
2. eco PDU需通过网络访问，建议使用额外网络安全保护机制访问。

# PE8216rG ECO PDU

描述:	100-240V 16A 0U 16插座PDU
功能:	16组插座测量, 16组插座开关控制 & 1-回路测量
电源输入插头:	IEC 60320 C20
功率:	3.7kW
电源插座配:	IEC 60320 C19 (2) IEC 60320 C13 (14)



## 产品特性

### 联机

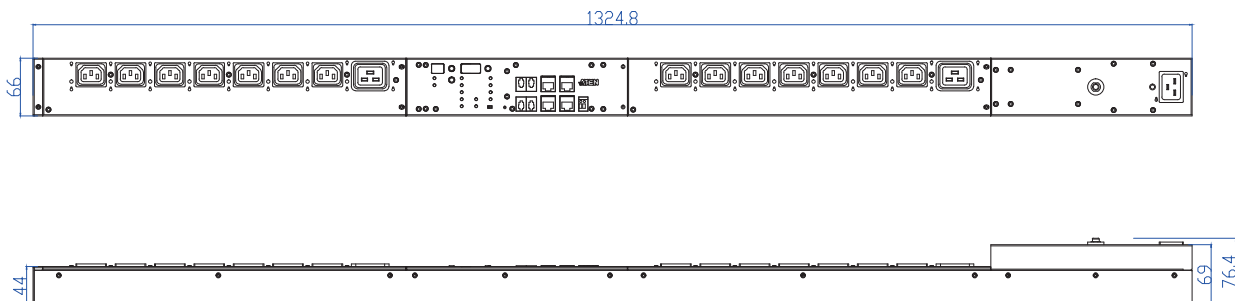
- 支持10/100Mbit以太网网络、调制解调器、RS-232、菊式串接功能
- 支持TCP/IP、PPP、UDP、HTTP、HTTPS、SSL、DHCP、ARP、NTP、DNS、Telnet、Auto Sense、Ping、SNMP V1、V2&V3、IPv6
- 支持三层账号/密码安全机制、IP/MAC过滤功能、128位SSL、RADIUS、TACACS+、LDAP、LDAPS及Active Directory
- 支持CC2000、eco Sensors、Java API、多种浏览器(IE、Firefox、Chrome、Safari)、OOBC、RS-232

### 测量

- PDU及插座层级的电源测量及监控
- 环境监控功能-支持外接式温度/温度&湿度感应器,以测量及监控机架温度及湿度
- 支持电流、电压、功耗、能耗、温度及湿度测量与临界值设定

### 插座开关控制

- 可从远程对个别电源插座进行控制(开启、关闭、循环开关)
- PDU层级及菊式串接层级可支持群组插座开关控制
- 可通过电源分配器的PON IN及PON连接端口菊式串接eco PDU电源分配器
- 个别插座、群组插座开关排程功能-电源管理可选择每日、每周、每月或用户特定的设定做排程
- 支持多个电源管理方式-Wake on LAN、System After AC Back、Kill the Power
- 电源开启顺序-用户可设定电源开启顺序及每个插座的延迟时间,以让设备可依适当的顺序开启



## 产品规格

型号	PE8216rG
<b>电力参数</b>	
额定输入电压	100-240VAC
最大输入电流	16A最大
输入频率	50-60Hz
输入接口	1 x IEC60320 C20
输入功率	3680VA(最大)
插座类型	总: 14 x IEC320 C13 + 2 x IEC320 C19 回路1-1: 插座1-8; 7 x C13 + 1 x C19 回路1-2: 插座9-16; 7 x C13 + 1 x C19
额定输出电压	100-240VAC
最大输出电流 (插座)	C13: 10A(最大) C19: 16A(最大), TUV 降额15A(最大)
最大输出电流 (回路)	16A(最大), TUV 降额15A(最大)
最大输出电流 (总额)	16A(最大), TUV 降额15A(最大)
断路器	1 x 16A断路器
测量	测量每个插座层级电流、电压、功率、功率因数和用电
插座开关	有
环境感应器端口	4
测量精度	电压范围: 100VAC ~ 250VAC +/- 1% 功率范围: 100W ~ 5000W +/- 2% 电流范围: 0.1A~1A +/- 0.1A, 1A~20A +/- 1%
<b>机械参数</b>	
尺寸(长x宽x高)	132.5 x 6.6 x 4.4cm
装运尺寸 (长x宽x高)	142 x 16 x 17cm
重量/装运重量	3.9 / 7.9kg
电源线长度	3m
<b>环境参数</b>	
温度 (操作/储存)	0 - 40°C / -20 - 60°C
湿度 (操作&储存)	0 - 80%RH, 无凝结
<b>承诺</b>	
EMC验证	CE, C-Tick, 其他按需求
安全验证	TUV-CB, GOST, 其他按需求

### 包装明细

1. PE8216rG
2. 标准机架安装套件
3. 快速安装指南
4. 安装光盘(说明书, eco Sensors能源管理软件)
5. 电源线
6. 4 x 串口适配器



机架安装套件

## 选购配件

### 环境感应器

型号	感应器
EA1140	温度
EA1240	温度/湿度
EA1340	压差/温度

### 线缆固定器

型号	描述
2X-EA07	Lok-U-Plug锁你头 (10入装) <b>专利申请中!</b>
2X-EA08	Lok-U-Plug锁你头安装工具 (4入装)

#### • Lok-U-Plug锁你头安装

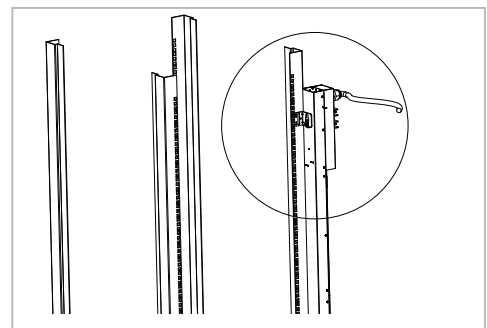


### 安装套件



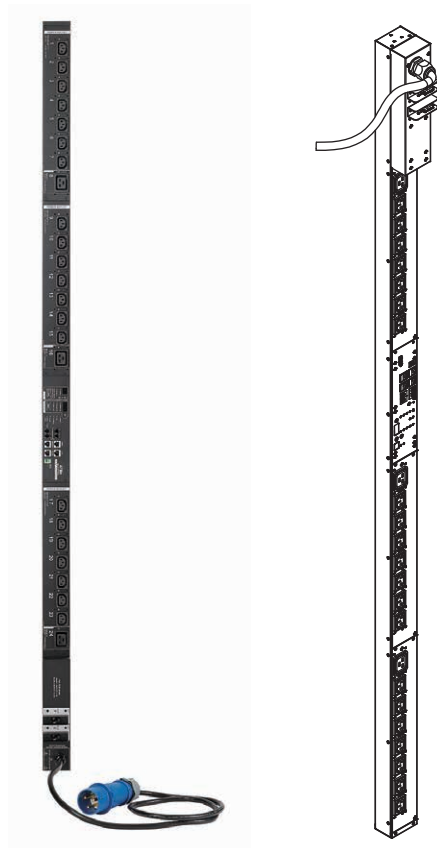
扣式安装套件 (2X-017G)

#### • 扣式安装套件



# PE8324rG ECO PDU

描述:	100-240V 32A 0U 24插座PDU
功能:	24组插座测量, 24组插座开关控制 & 2-回路测量
电源输入插头:	IEC 60309 32A
功率:	7.4kW
电源插座配:	IEC 60320 C19 (3) IEC 60320 C13 (21)



## 产品特性

### 联机

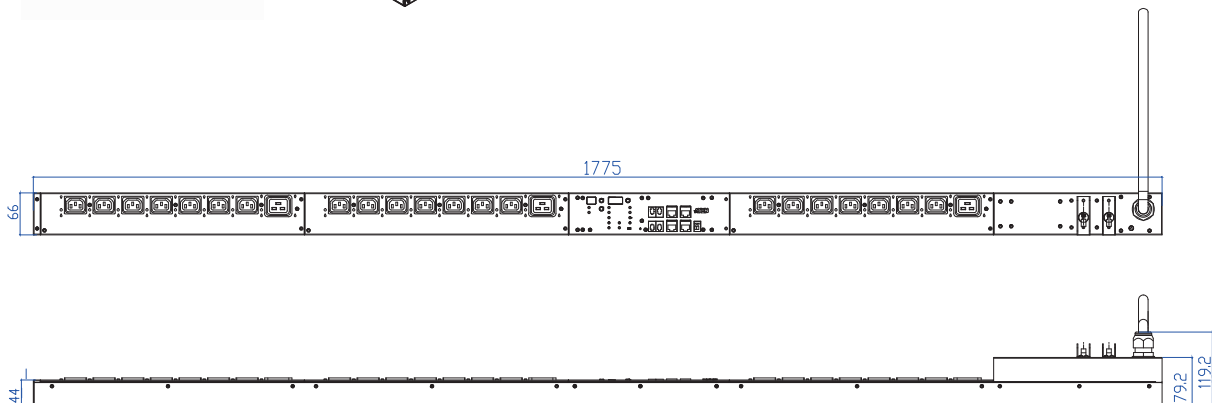
- 支持10/100Mbit以太网网络、调制解调器、RS-232、菊式串接功能
- 支持TCP/IP、PPP、UDP、HTTP、HTTPS、SSL、DHCP、ARP、NTP、DNS、Telnet、Auto Sense、Ping、SNMP V1、V2&V3、IPv6
- 支持三层账号/密码安全机制、IP/MAC过滤功能、128位SSL、RADIUS、TACACS+、LDAP、LDAPS及Active Directory
- 支持CC2000、eco Sensors、Java API、多种浏览器(IE、Firefox、Chrome、Safari)、OOBC、RS-232

### 测量

- PDU及插座层级的电源测量及监控
- 环境监控功能-支持外接式温度/温度&湿度感应器,以测量及监控机架温度及湿度
- 支持电流、电压、功耗、能耗、温度及湿度测量与临界值设定

### 插座开关控制

- 可从远程对个别电源插座进行控制(开启、关闭、循环开关)
- PDU层级及菊式串接层级可支持群组插座开关控制
- 可通过电源分配器的PON IN及PON连接端口菊式串接eco PDU电源分配器
- 个别插座、群组插座开关排程功能-电源管理可选择每日、每周、每月或用户特定的设定做排程
- 支持多个电源管理方式-Wake on LAN、System After AC Back、Kill the Power
- 电源开启顺序-用户可设定电源开启顺序及每个插座的延迟时间,以让设备可依适当的顺序开启



## 产品规格

型号	PE8324rG
<b>电力参数</b>	
额定输入电压	100-240VAC
最大输入电流	32A最大
输入频率	50-60Hz
输入接口	IEC 60309 32A
输入功率	7360VA(最大)
插座类型	总: 21 x IEC320 C13 + 3 x IEC320 C19 回路1-1: 插座1-8; 7 x C13 + 1 x C19 回路1-2: 插座9-16; 7 x C13 + 1 x C19 回路2: 插座17-24; 7 x C13 + 1 x C19
额定输出电压	100-240VAC
最大输出电流 (插座)	C13: 10A(最大) C19: 16A(最大), TUV 降额15A(最大)
最大输出电流 (回路)	16A(最大), TUV 降额15A(最大)
最大输出电流 (总额)	32A(最大), TUV 降额30A(最大)
断路器	2 x 16A UL489断路器
测量	测量每个插座层级电流、电压、功率、功率因数和用电
插座开关	有
环境感应器端口	4
测量精度	电压范围: 100VAC ~ 250VAC +/- 1% 功率范围: 100W ~ 5000W +/- 2% 电流范围: 0.1A~1A +/- 0.1A, 1A~20A +/- 1%
<b>机械参数</b>	
尺寸(长x宽x高)	177.5 x 6.6 x 4.4cm
装运尺寸 (长x宽x高)	189 x 21 x 17cm
重量/装运重量	6.5 / 10.5kg
电源线长度	1.6m
<b>环境参数</b>	
温度 (操作/储存)	0 - 40°C / -20 - 60°C
湿度 (操作&储存)	0 - 80%RH, 无凝结
<b>承诺</b>	
EMC验证	CE, C-Tick, 其他按需求
安全验证	TUV-CB, GOST, 其他按需求

### 包装明细

1. PE8324rG
2. 标准机架安装套件
3. 快速安装指南
4. 安装光盘(说明书, eco Sensors能源管理软件)
5. 4 x 串口适配器



机架安装套件

## 选购配件

### 环境感应器

型号	感应器
EA1140	温度
EA1240	温度/湿度
EA1340	压差/温度

### 线缆固定器

型号	描述
2X-EA07	Lok-U-Plug锁你头 (10入装) <b>专利申请中!</b>
2X-EA08	Lok-U-Plug安装工具 (4入装)

### • Lok-U-Plug锁你头安装



### 安装套件



滑轨式安装套件 (2X-016G)

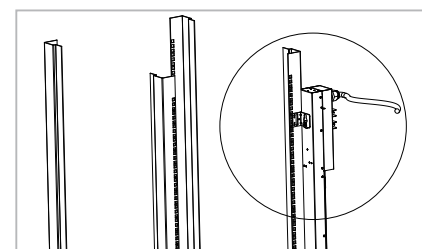


扣式安装套件 (2X-017G)

### • 滑轨式安装套件



### • 扣式安装套件



## 北京宏正腾达科技有限公司

北京市海淀区知春路6号锦秋国际大厦A座18层  
 电话: +86-010-5255 0110 传真: +86-010-8296 1318  
 www.aten.com.cn E-mail: sales@aten.com.cn

Printed 05/2013 V1.0



© Copyright 2013 ATEN® International Co., Ltd.  
 ATEN and the ATEN logo are trademarks of ATEN International Co., Ltd.  
 All rights reserved. All other trademarks are the property of their respective owners.  
 北京宏正腾达科技有限公司(ATEN CHINA Co., Ltd.)为宏正自动科技股份有限公司中国总代理,  
 完全代理ATEN宏正旗下全品牌